

This manual is available in English on www.spacer.ro



Specificații tehnice:

Interval de frecvențe: 30Hz-19KHz

S/N: > 86dB

Putere: 240V/ 50Hz

Putere (RMS): 40W

Versiunea BT: 5.0

Clasa de putere BT: 2.5W

Funcții Bluetooth

Când boxa trece în modul Bluetooth, afișajul digital va afișa „Bluetooth”, apoi utilizați mobilul sau un alt dispozitiv pentru a căuta boxa, veți găsi „SPB-BEAR-BT” în listă, conectați-l. Conectarea reușită va fi însoțită de un semnal sonor.

Instrucțiuni de întreținere

Vă rugăm să citiți cu atenție manualul de utilizare înainte de folosirea produsului. Vă rugăm să respectați operațiunile din manualul de utilizare.

Produsul are inclus un încărcător de la 220V la 5V, Type-C. Vă rugăm să verificați tensiunea rețelei electrice unde folosiți încărcătorul, înainte de a-l utiliza.

Protejați cablurile electrice și evitați presarea lor cu obiecte grele. Recomandăm decuplarea de la rețeaua electrică a încărcătorului după ce acumulatorul s-a încărcat.

Plasați unitatea într-un loc ventilat și nu acoperiți produsul în timpul folosirii. Poziționați-l la cel puțin 10cm de la perete.

Nu folosiți dispozitivul în locuri umede (ex. Baie, bucătărie, etc). Evitați să ajungă orice picătură de apă pe dispozitiv.

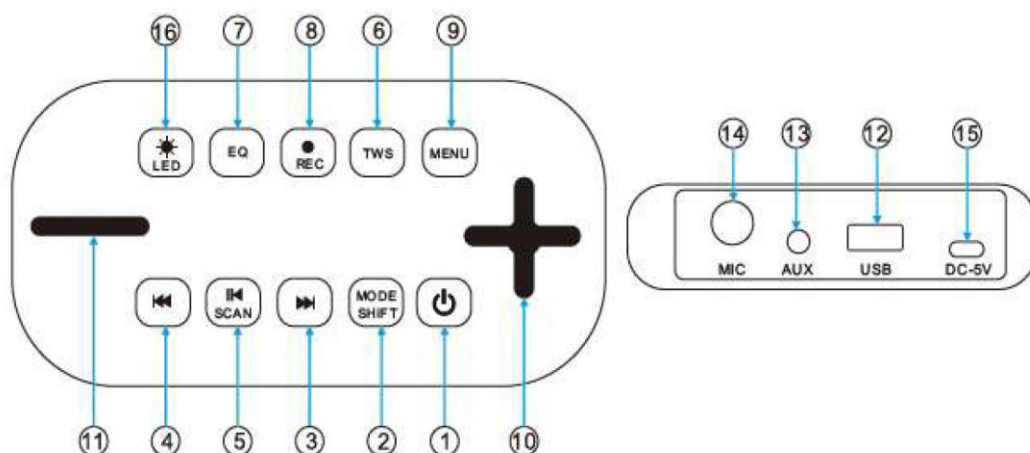
Plasați produsul departe de orice surse de căldură, (ex. Calorifer, radiator, sobe, etc)

Nu permiteți copiilor să pună obiecte mici, metalice, pe produs. Prin căderea lor în incinta produsului pot provoca scurtcircuite.

Nu demontați panourile produsului. Se pierde garanția.

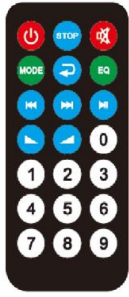
Opriți alimentarea la rețeaua de curent electric, dacă doriți să curățați produsul. Nu folosiți lichide volatile. E suficient să folosiți o cârpă moale și uscată.

Pentru orice defect sau pierdere de performanță, vă rugăm să apelați la service.



Instrucțiuni de utilizare

1. Buton "**Pornit/oprit**": apăsați lung min. 4s pentru a porni boxa. Apăsați scurt, 2s, pentru oprire.
2. Buton "**Schimbare mod funcționare**": Bluetooth/USB (microSD)/FM/AUX
3. Buton "**Următorul**": selectați următorul cântec sau postul radio
4. Buton "**Anterior**": selectați cântecul sau postul radio anterior
5. Buton "**Redare/Pauză**": redă sau pune pauză pe cântecul în curs. În modul FM, apăsați pentru căutare automată a posturilor.
6. Buton "**TWS**" (true wireless stereo): se folosește pentru conectarea a două boxe BEAR între ele și la aceeași sursă bluetooth. Comutați ambele boxe pe modul BT. Apăsați lung pe butonul uneia dintre boxe pentru a porni/opri funcția **TWS**. Cealaltă se va conecta pe boxa gazdă. După conectare, cele două boxe vor reda în regim stereo de pe același dispozitiv BT.
7. Buton "**Egalizator**": apăsați repetat pentru a selecta preșeterile dorite
8. Buton "**Rec**": apăsați lung pe buton pentru înregistrare. Boxa înregistrează doar prin microfon și dacă are o memorie (USB sau microSD) instalată. Pentru redare apăsați butonul "**Redare/Pauză**"
9. Buton "**Menu**": apăsați repetat butonul "**Menu**" pentru a rula pe ecran astfel: U.MUSIC / E.TREBLE / b.BASS / n.MIC.VOL/E.ECHO
10. Buton " + / - ": apăsați butonul MENU pentru a selecta funcția care necesită modificare, apoi apăsați butonul " + / - " pentru a obține efectul dorit.
11. Intrare USB: pentru conectare memorie de tip STICK USB
12. Intrare AUX IN: puteți conecta telefonul mobil, VCD, DVD, MP3, MP5, computerul etc, printr-un cablu cu ieșire JACK 3.5.
13. Intrare microfon: cu fir, de tip JACK 6.5mm. Se poate conecta și o chitară electrică.
14. Portul de încărcare de tip TYPE-C: Vă rugăm folosiți încărcătorul din cutie.
15. Comutator lumina LED: prin apăsare repetată puteți selecta unul din cele 8 moduri de iluminare



Operațiuni telecomanda

Buton "Pornit/oprit": apăsați-l pentru a opri boxa, apăsați-l pentru a-l porni.



Buton "MODE" selectare intrare: USB/Micro SD, Bluetooth, FM, Line in.



Buton "Repetă": apăsați-l, afișajul LED va afișa ONE: repetarea unei melodii; Afișați TOT: toate melodiile se repetă. Muzica va fi dezactivată când apăsați acest buton, dar muzica continuă, când îl veți apăsa din nou.



Buton "Reda/Pauza": când sunteți în modul USB/TF/Bluetooth, apăsați-l pentru a întrerupe, apăsați-l din nou pentru a reda. Când vă aflați în modul FM, apăsați lung pentru a căuta automat posturile FM. Următoarea melodie/postul FM. | EQ: clasic, rock, jazz, pop.



Volum + / Volum - .



Butoane digitale: Când utilizați USB/Micro SD, Bluetooth, apăsați butoanele pentru a alege melodia.



Erori. Cauze posibile. Soluții

Fără sunet - Alimentarea nu este conectată. Boxa este conectată într-un mod greșit. Intrare/Ieșire conectată într-un mod greșit. Modul de intrare este greșit. Borne în scurtcircuit.

Fără alimentare - Conectați sursa de alimentare. Examinați conexiunea boxei. Conectați intrarea/ieșirea în modul corect. Alegeți modul de intrare corect. Conectați boxa, apoi porniți unitatea.

Zgomot - Intrare prost împământată sau conexiune proastă. Conectați boxa sau examinați resursa sonoră de intrare.

Fără sunet Karaoke - Microfonul nu este complet introdus în mufă. Microfonul este oprit. Volumul microfonului este scăzut. Introduceți microfonul complet în mufă. Porniți microfonul. Măriți volumul microfonului.

Aruncarea produsului.

Nu aruncați produsul sau celelalte componente electronice împreună cu gunoiul menajer. Folosiți doar centrele specializate pentru colectarea deșeurilor electronice.



ELIMINARE DESEURI: Simbolul alăturat arată că, în conformitate cu legile și reglementările locale, produsul dvs. și/sau bateria acestuia trebuie eliminate separat de deșeurile menajere. Atunci când acest produs ajunge la sfârșitul perioadei de viață, duceți-l la un punct de colectare desemnat de autoritățile locale. Pentru informații despre centrele locale de colectare va rugăm contactați primăria localității dvs. sau accesați pagina www.ecotic.ro

Prin prezenta, ROYAL COMPUTERS declară ca tipul de echipamente radio boxa wireless este în conformitate cu Directiva 2014/53/UE.

Textul integral al declarației UE de conformitate este disponibil la următoarea adresă de internet: www.spacer.ro

